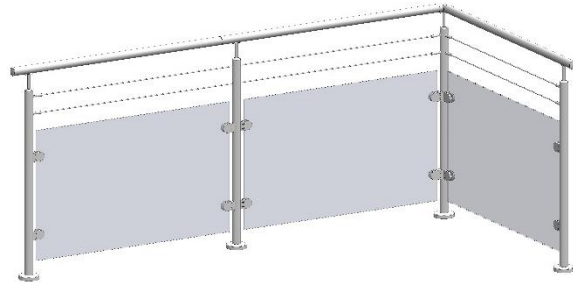







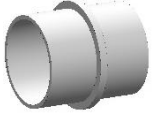
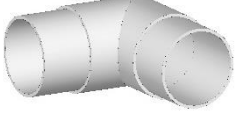





## MODERNT Monteringsanvisning



Delar som köps separat			
Pos	Art nr.	Namn	Bild
1	102060	MODERNT rostfritt staket glas-vajer ändstolpe	
2	102061	MODERNT rostfritt staket glas-vajer mellanstolpe	
3	102062	MODERNT rostfritt staket glas-vajer hörnstolpe	
4	102063	MODERNT glas 1120x675 4+4 mm laminat	
5	102054	Rostfritt handräcke 1,2 m	

6	102065	Rostfritt handräcke hörn 1,26 m	
7	102055	Räckeslock	
8	102056	Räckesskarv rak	
9	102057	Räckesskarv 90°	
10	102064	Rostfri kabel 5 mm, rulle 25 m	

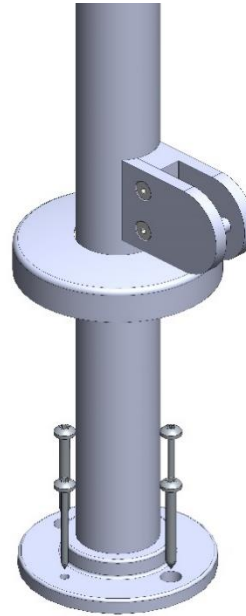
Verktyg	
Insexnycklar	
Skruvdragare	
Distanskloss t=85 mm	
Vattenpass	

## Montering

### Steg 1, Skruva fast första stolpen

Delar: 102060 MODERNT ändstolpe  
4x skruv

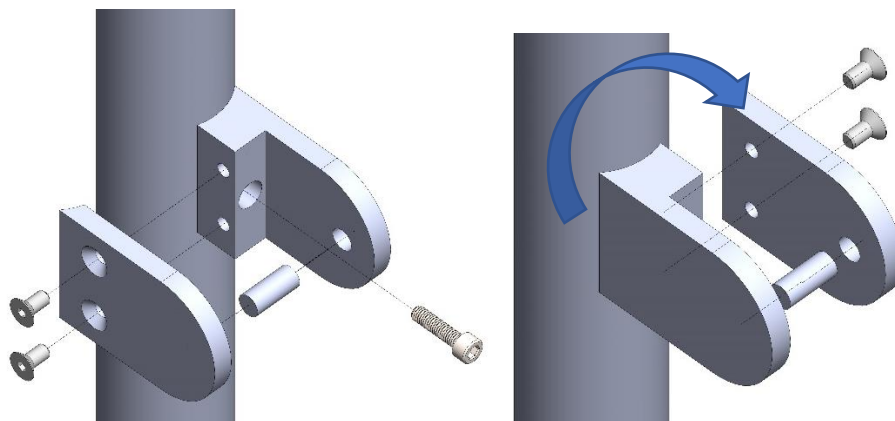
Lyft på täcklocket och skruva fast stolpen i underlaget, beroende på underlag används olika skruv. Hål kan först behöva borrar / pluggas. Kontrollera med vattenpass att stolpen blir rak.



### Steg 2, Vänd på glasklämmorna, om så önskas

Delar: delar från steg 1

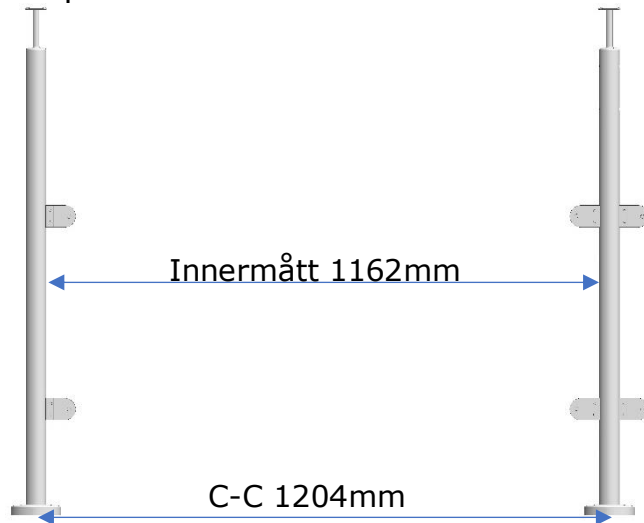
Beroende på önskemål kan skruvklämmorna vändas så att skruvarna vändas åt ena eller andra hållet  
Skruva isär glasklämman och lossa den från stolpen. Vänd på den och skruva sedan tillbaks den.



### Steg 3, Skruva fast stolpe nr2

Delar: delar från steg 2  
102061 MODERNT mellanstolpe

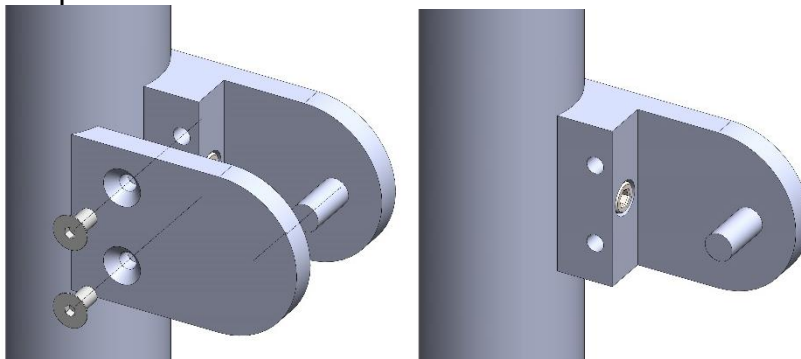
Placera mellanstolpen. Mät så att avståndet blir 1162mm mellan stolparna (C-C mått 1204mm). Kontrollera, med vattenpass, att stolpen står rakt och skruva fast den.



### Steg 4, Skruva fast glasskivan

Delar: delar från steg 3  
1x 102063 MODERNT glas  
85 mm Distanskloss

Lossa skruvarna och tag bort framsidan på glashållarna. Låt den runda pinnen sitta kvar.



Tag fram glasskivan och stötta den på den 85 mm tjocka distansklossen.

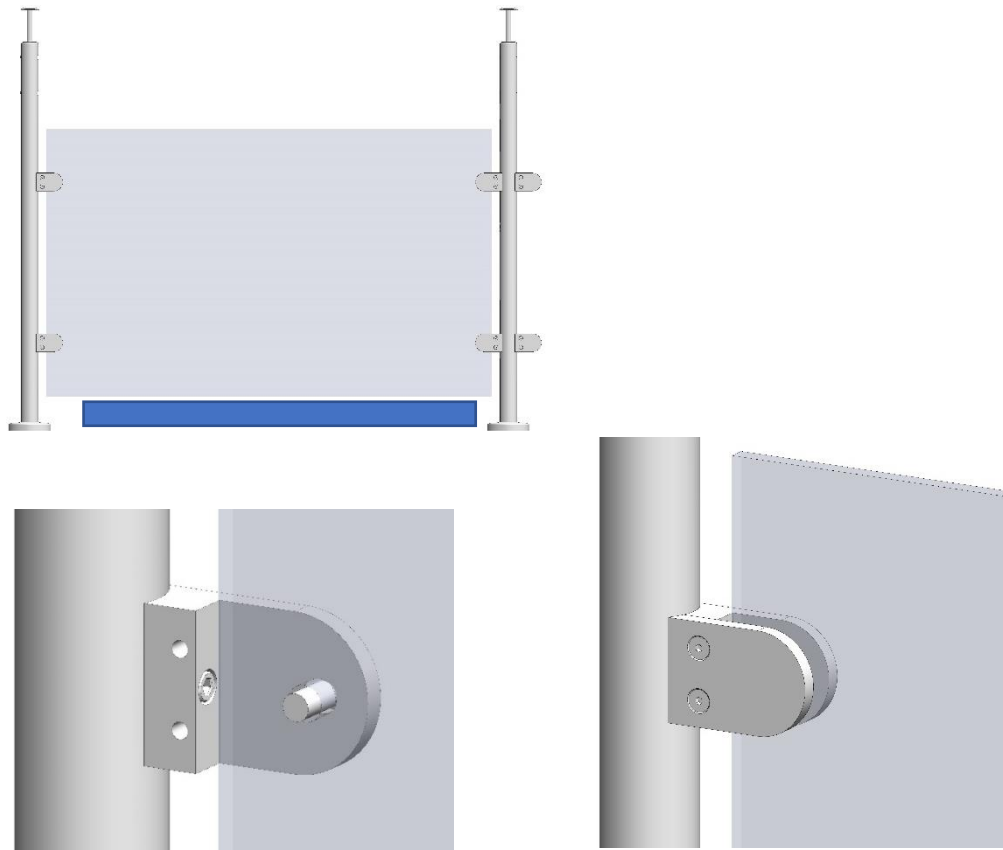
(Tex en bit av en träregel som sågats till 85 mm tjocklek)

Häng därefter upp glasskivan på de 4 runda pinnarna.

Kontrollera att alla fyra fästena vidrör glasskivan, dvs att det inte glappar/klämmer mellan glasskiva och fästena.

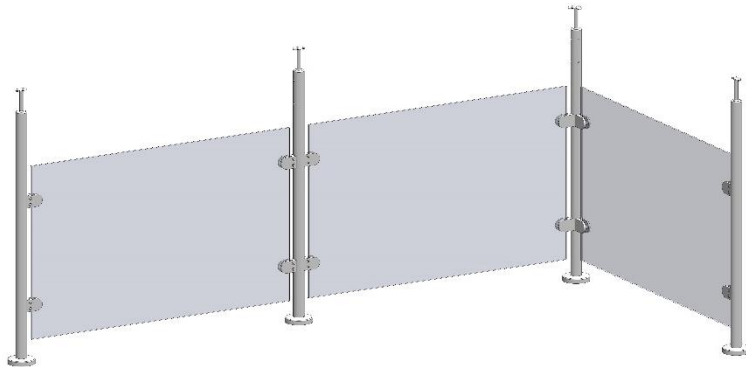
Skruva sedan tillbaka framsidan på glashållarna

#### Steg 4, Fortsättning



#### Steg 5, Fortsätt på samma sätt för önskat antal staketdelar

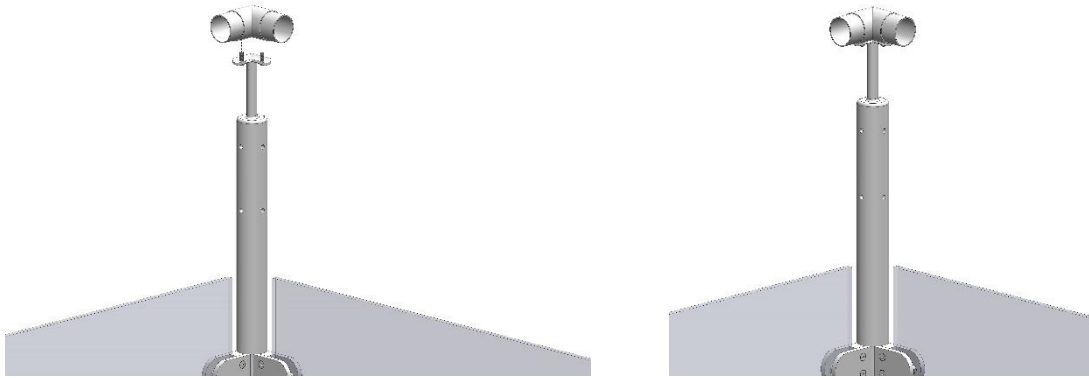
Använd Avslutningsstolpe (102060), Mellanstolpe (102061), Hörnstolpe (102062) och MODERNT glas (102063).



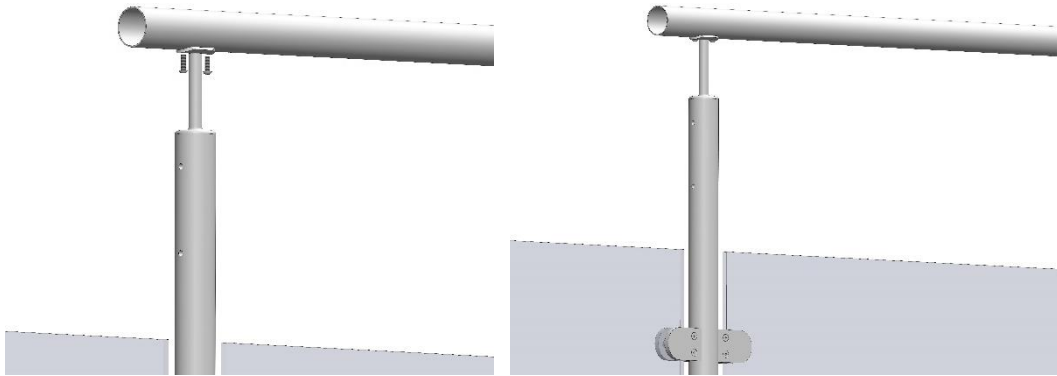
## Steg 6, Montera räckesdelar

Delar: delar från steg 5  
102057 Räckesskarv 90°  
102065 Rostfritt handräcke hörn 1,26 m  
102056 Räckesskarv rak  
102054 Rostfritt handräcke 1,2 m  
102055 Räckeslock

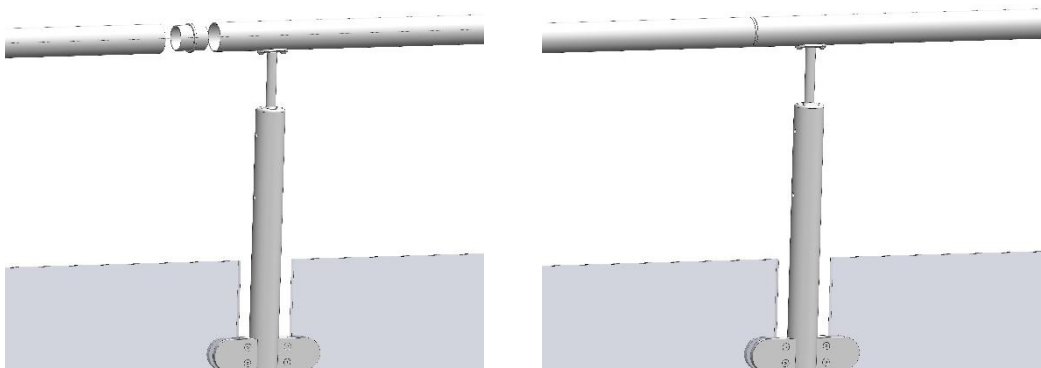
Börja med att skruva fast "Räckesskarv 90°"



Fortsätt med "Rostfritt handräcke hörn 1,26 m"  
Skjut in "Rostfritt handräcke hörn 1,26 m" i "Räckesskarv 90°",  
skruva därefter fast den i nästa stolpe.

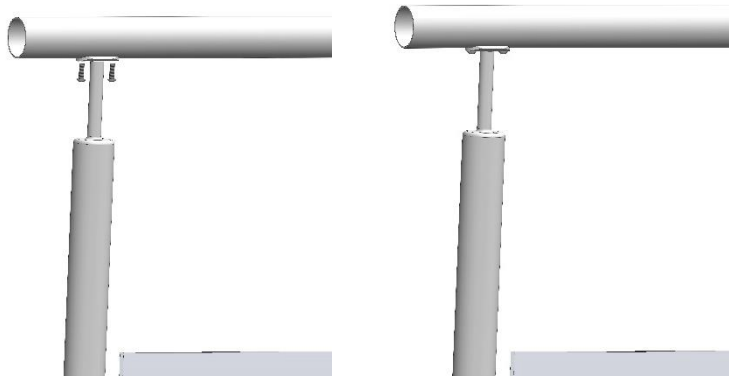


Fortsätt sedan med "Räckesskarv" och "Rostfritt handräcke 1,2 m"  
Skjut in "Räckesskarv" i delarna från steg 5, fortsätt med att skjuta  
in "Rostfritt handräcke 1,2 m".

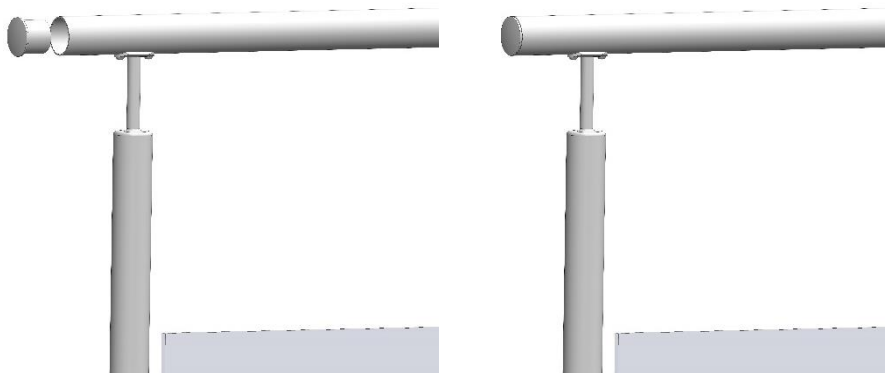


### Steg 6, Fortsättning

Skruva sedan fast "Rostfritt handräcke 1,2 m"



Skjut sedan in "Räckeslock"



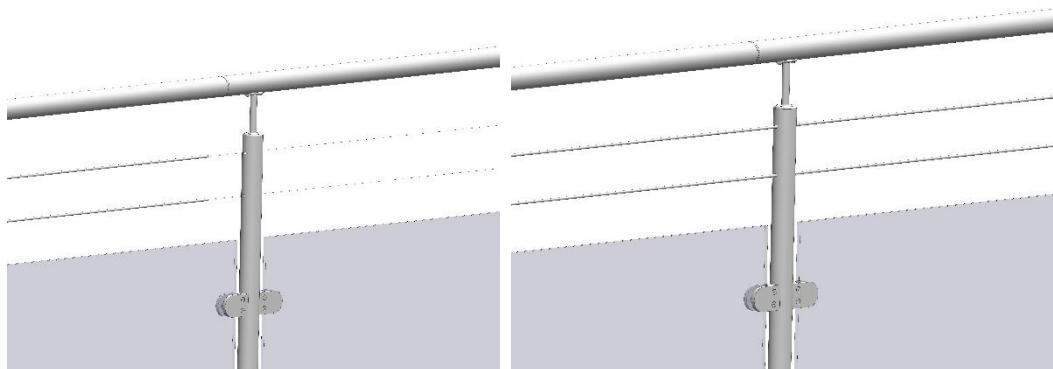
Fortsätt på samma sätt som ovan med önskat antal räckesdelar.

### Steg 7, Montering av wire

Delar: delar från steg 6

102064 Rostfri kabel 5 mm, rulle 25 m

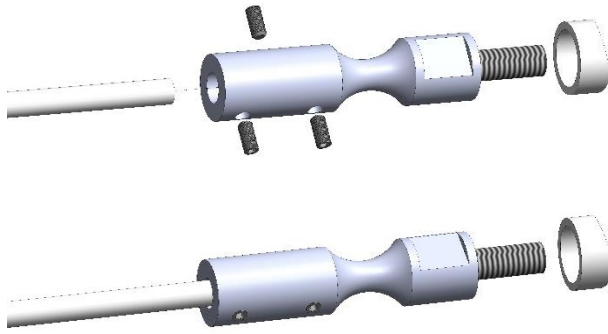
Tag fram "Rostfri kabel och trä den genom hålen i mellanstolpen



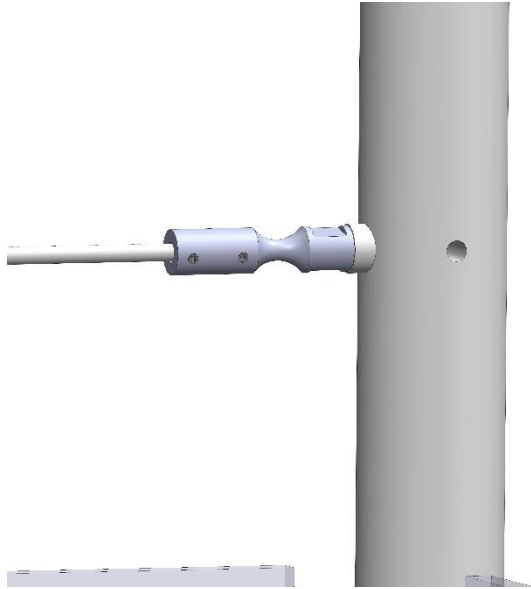
Fäst sedan wiren i wirehållaren på hörnstolpen.

Gör det genom att först skruva ut de tre stoppskruvarna. Skjut in wiren i hålet tills den bottenar. Skruva in de tre stoppskruvarna.

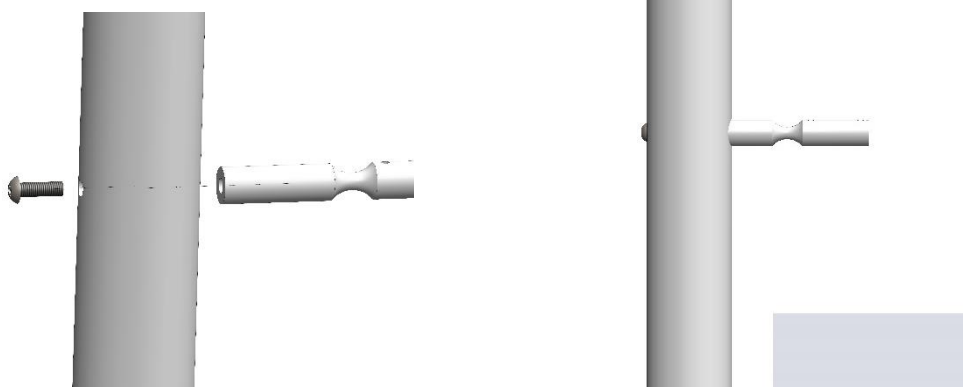
## Steg 7, Fortsättning



Skruva sedan fast hållaren i hörnstolpen.



Fäst sedan wiren i Ändstolpen  
Skjut in hållaren i "Ändstolpen" och fäst den med skruven. Skruva inte fast hållaren utan skruven skall bara skruvas åt ett varv.



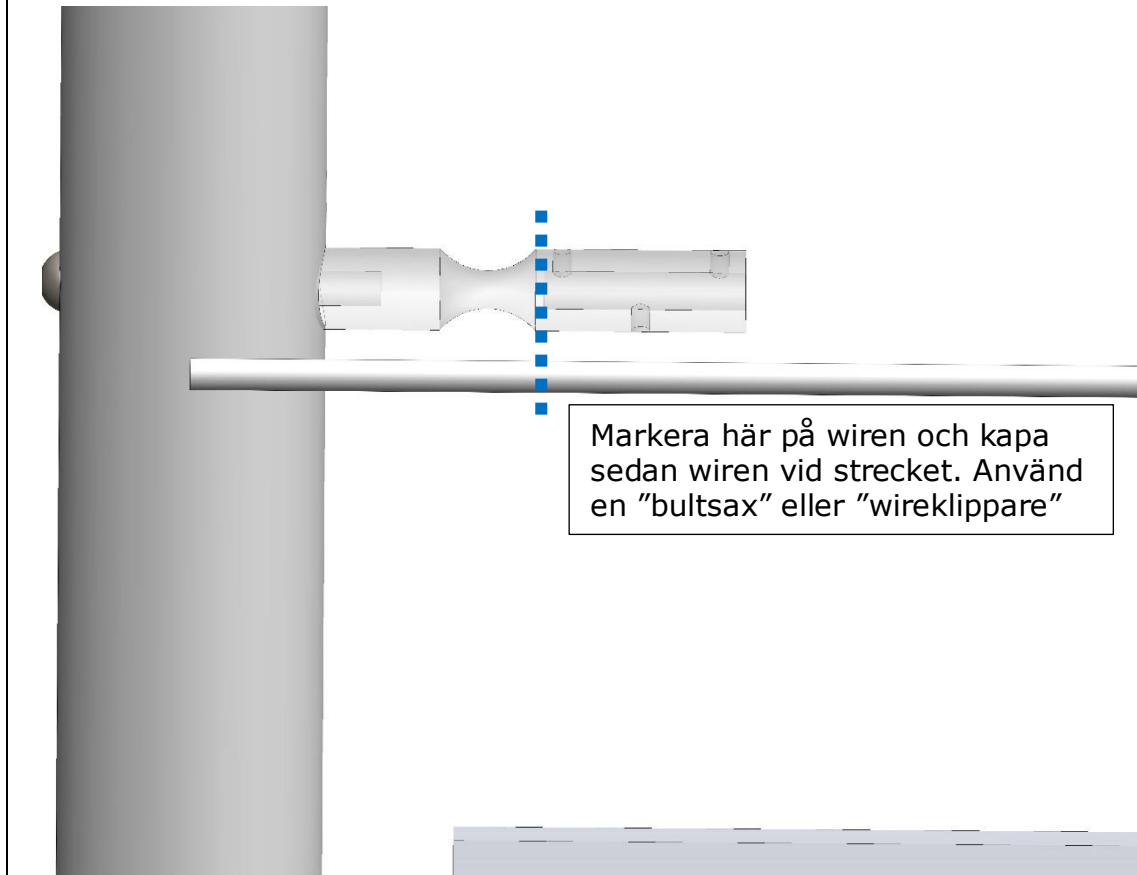


### Steg 7, Fortsättning

Sträck sedan upp wiren och markera tex på en bit tejp längden på wiren. Så att markeringen hamnar vid botten på hålet för wiren i hållaren.

Skruva sedan åt skruven så att wiren blir lagom sträckt. Spänn inte hårt! Om wiren förblir slack då skruven dragits åt tills den bottnar behöver wiren kapas mer.

Upprepa Steg 7 tills alla wiredelar är monterade.



### Steg 8, Klart

